

im6

Das weltweit erste echte multi-sensorische Intercom Modul



Ready for
Symphony
Cloud

Modulare
Lösung

Gänzlich
IP-basiert

Unterstützt
Bildschirm
& Kamera

Zukunfts-
sicher

Leistungsstarke Einbaulösung

Das im6 ist ein leistungsstarkes Intercom Modul, das die Vorzüge der Concerto-Serie mit ihren vielfältigen Anschlussmöglichkeiten für Gebäude, Industrie und ähnliche Anwendungsbereiche jetzt auch OEM-Systemintegratoren zur Verfügung stellt.

Das im6 ist die weltweit erste Lösung, die eine Vielzahl an Kommunikations-, Anzeige- und Steuerungsquellen auf einem einzigen, kompakten Gerät zusammenführt. Mit seinen zahlreichen Anschlussmöglichkeiten für Audio, Video und Anzeigeeinrichtungen dient das im6 als Allzweck-Kommunikations-Knotenpunkt, der alle „Kommunikationssinne“ bedient. Das macht das Gerät zum flexibelsten Intercom Modul aller Zeiten – eine vielfältige und dennoch einfache Lösung aus einem Guss, mit der sich kombinierte Kommunikations- und Informationslösungen nach Maß im Handumdrehen realisieren lassen.

Ready for Symphony Cloud Services

Die Sprechstellen können mit Symphony verbunden werden und deren Services nutzen. Symphony ist die weltweit erste Cloud-basierte Intercom Plattform mit „Privacy und Security by Design“. Besuchen Sie die Symphony Webseite und informieren Sie sich über die aktuell verfügbaren Services und ob diese bereits in Ihrem Land angeboten werden.

[symphony.commend.com](https://www.symphony.commend.com)

Funktionen und Highlights

- Display-Unterstützung über HDMI und Touch-Unterstützung über USB
- Unterstützt das Commend Kamera-Modul cm1
- Hohe Lautstärke und beste Sprachverständlichkeit dank des integrierten Klasse-D-Verstärkers
- Spezielle Audiofunktionen liefern höchste Sprachverständlichkeit in jeder Situation
- Kristallklarer Klang mit bis zu 20 kHz Audioqualität
- OpenDuplex® für natürliche, freisprechende Kommunikation
- Kompaktes und robustes Gehäuse mit RJ45-Buchse zur einfachen Installation
- Integrierte Ein- und Ausgänge – erweiterbar über USB-Anschlüsse
- Steckbare Federzugklemmen ermöglichen ein einfaches und schnelles Anschließen von Kabeln
- Einfach erweiterbar via USB-Schnittstelle
- 3 Eingänge und 2 Relaisausgänge

Zubehör

Kamera-Modul cm1

Mit dem cm1 lässt sich ein im6 mit einer hochwertigen, leistungsstarken Kamera ausstatten. Das zeitlose, unauffällige Design eignet sich dabei ideal für moderne Gebäude. Das Kamera-Modul kann über den HS-Link-Anschluss in einem Abstand von bis zu einem Meter zum im6 installiert werden.



USB-I/O-Modul EB1E1A

Mit dem USB-I/O-Modul EB1E1A kann ein Basismodul zusätzlich einfach mit einem Eingang und einem Relaisausgang (Schließer) nachgerüstet werden. Hierzu braucht das EB1E1A lediglich an eine freie USB-Buchse angeschlossen zu werden. So steht im Handumdrehen ein Eingang sowie ein potenzialfreier, galvanisch getrennter Ausgangskontakt bereit – z. B. für die Verwendung mit einem Türöffner.



Power-Injektor PA 25W POE-DC

Für Anwendungen, bei denen keine Stromversorgung über PoE (Power over Ethernet) sichergestellt werden kann, bietet der optionale Power-Injektor PA 25W POE-DC eine kompakte, komfortable Lösung. Er unterstützt einen breiten Gleichstrom-Eingangsbereich (24–48 Volt) und ist IEEE 802.3af/at-konform. Der Power-Injektor kann einfach per Ethernet-Kabel an eine Sprechstelle angeschlossen werden.



Mikrofon MIC 480

Das MIC 480 ist ein qualitativ hochwertiges Mikrofon, das speziell für raue Umgebungen entworfen wurde. Es bietet zahlreiche Einsatzmöglichkeiten, z. B. als Bestandteil von Parksäulen-Sprechstellen, Verkaufsaufzügen oder als externes Mikrofon für Schaltersprechlagen.



Hutschienenhalter ET 901-HSH35

Mit dem ET 901-HSH35 kann das im6 auf einer Hutschiene montiert werden. Es ist möglich, das Intercom Modul stehend, vertikal flach oder horizontal flach zu montieren.



Erweiterungsmodul EB3E2A-AUD

Mit dem Erweiterungsmodul EB3E2A-AUD lassen sich Sprechstellen schnell und einfach mit zusätzlichen Ein- und Ausgängen ausstatten. Es bietet drei Eingänge und zwei Relaisausgänge sowie die Möglichkeit, Lautsprecher, Mikrofon, Headset und Handhörer anzuschließen. Line-In- und Line-Out-Anschlüsse sorgen für zusätzliche Flexibilität. Das Erweiterungsmodul kann einfach per USB-Kabel an eine Sprechstelle angeschlossen werden und ist sofort einsatzbereit.



Sicherheitsschaltbox IP Secure Connector

Für eine absolut sichere Netzwerkleitung sorgt der IP Secure Connector – selbst dann, wenn sich die daran angeschlossene Sprechstelle in ungesicherten Bereichen befindet: Wird versucht, die Sprechstelle unbefugt zu entfernen, etwa um an das daran angeschlossene Ethernet-Kabel zu gelangen, trennt der IP Secure Connector die Verbindung zu Sprechstelle und LAN. Somit ist garantiert, dass weder auf das Hausnetz zugegriffen noch eine Türe oder ein Tor geöffnet werden kann. Zudem stellt die optionale Sicherheitsschaltbox eine Spannungsversorgung in Form von PoE+ zur Verfügung und besitzt zwei Eingänge sowie drei Ausgänge.



Induktionsschleifen-Kit AFIL-USB

Mit dem AFIL-USB kann eine Sprechstelle schnell und einfach mit einem Induktionsschleifen-Verstärkermodul erweitert werden. Hierzu wird nur eine freie USB-Buchse an der Sprechstelle benötigt.



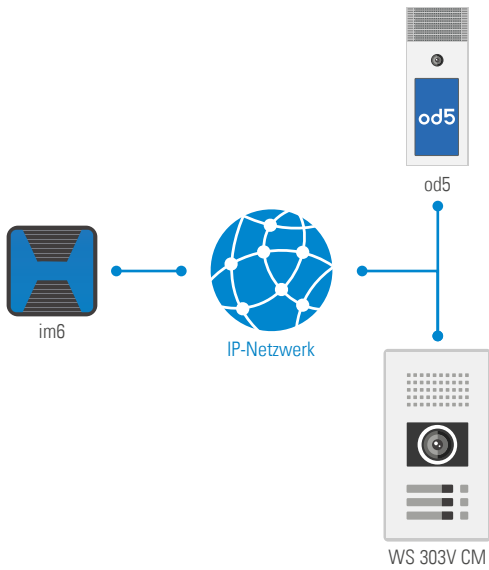
Lautsprecher LS8, LS15 oder AL10-16

Mit dem LS8, LS15 oder AL10-16 (siehe Bild) kann eine Sprechstelle um einen externen Lautsprecher erweitert werden.

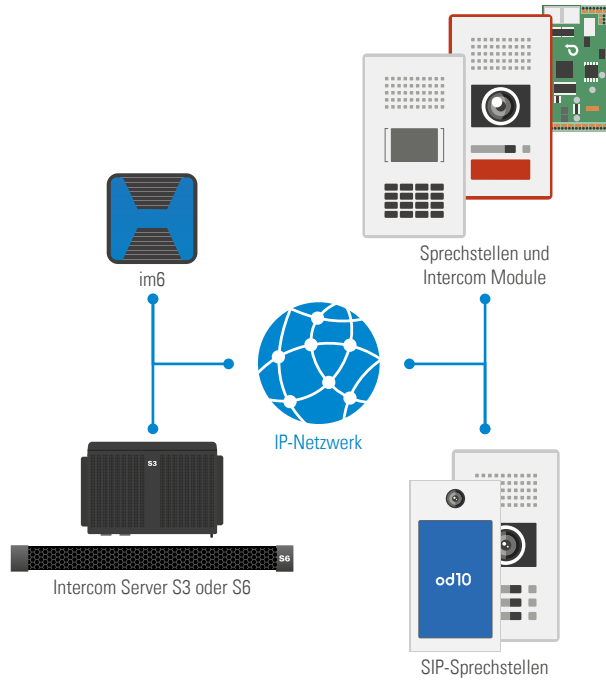


Systemübersicht

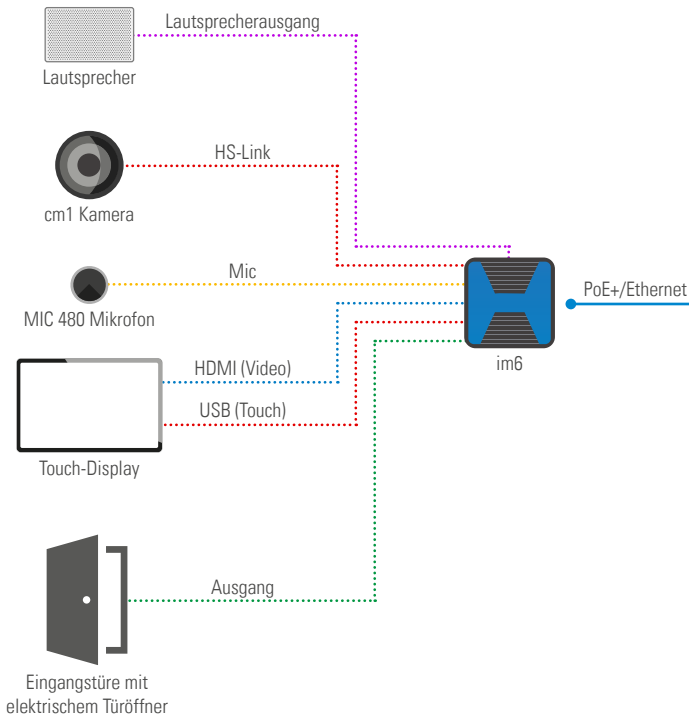
Serverloser Betrieb



Betrieb mit Server



Anwendungsbeispiele



Egal, welche Idee – einfach bauen!

Das modulare Konzept rund um das im6 und das cm1 ermöglicht eine noch nie dagewesene Freiheit und Kreativität im Bau von lösungsspezifischen Kommunikationsanwendungen. Es lassen sich eigene Sprechstellen und Info-Terminals mit unterschiedlichen Elementen (Touchdisplay, Kamera etc.) zusammenstellen, in andere Gewerke wie Ladestationen integrieren oder Leuchten im öffentlichen Raum mit Info- und Notrufkommunikation ergänzen.





Passion for Audio

by Commend

Höchste Sprachverständlichkeit in jeder Situation

OpenDuplex® mit HD Voice von Commend ermöglicht eine **natürliche, freihändige Kommunikation**. Ein Gefühl, als sprächen und hörten sich die Gesprächspartner laut und kristallklar von Angesicht zu Angesicht.

Natürliche Kommunikation

Ausgezeichnete Audioqualität

Hohe Lautstärke

Hintergrundgeräuschunterdrückung

Lautsprecher-Mikrofon-Überwachung

Audio // Basics

uHD Voice	Mit ultra HD Voice wird Audio mit einer Bandbreite von 20 kHz übertragen
Verstärker	Hocheffiziente Klasse-D-Endstufe mit 15 W Leistung

Erfahren Sie mehr

audio.commend.com

Audio // Funktionen

Dynamische **Hintergrundgeräuschunterdrückung**, die Umgebungslärm nahezu verschwinden lässt

Beamforming für optimale Sprachverständlichkeit und Unterdrückung von störenden Hintergrundgeräuschen

Lautsprecher-Mikrofon-Überwachung – gesicherte, ständige Funktionsbereitschaft des Geräts bei stark reduziertem Kontrollaufwand

Peer-to-Peer-Audio – verringert die Auslastung des Netzwerks und der Server für eine effiziente Nutzung der Ressourcen

Konferenzfunktion für gleichzeitiges Gespräch mit mehreren Teilnehmern

OpenDuplex® für natürliche, freihändige Kommunikation

Switched Duplex für Umgebungen mit hohem Lärmpegel

Audio Monitoring – vollautomatische Notrufauslösung bei definierten Geräuschpegeln für mehr Sicherheit der Anwender

Messung des Umgebungslärms – die Lautstärke wird permanent überwacht und via SNMP oder HTTPS übertragen

im6

Technische Spezifikationen



Technische Daten

IP-Schutzart:	IP20 (nach EN 60529)
IK-Schutzart:	IK05 (nach EN 62262)
Eingänge:	3 digitale Eingänge für potenzialfreie Kontakte ¹⁾ (Schalter, Taster, Relaisausgänge etc.)
Ausgänge:	2 Relaisausgänge max. Schaltspannung: 60 VDC, 30 VAC ²⁾ max. Schaltstrom (pro Ausgang): 2 A max. Schaltleistung (pro Ausgang): 60 W (DC), 37,5 VA (AC) voraussichtliche elektrische Lebensdauer: min. 10 ⁵ (30 VDC/2 A), min. 2 x 10 ⁶ (30 VDC/1 A)
Mikrofoneingang:	Empfindlichkeit (Elektretkondensatormikrofon): -43 dBV/Pa Speisespannung: 2,5 V an 10 kΩ
Line-Eingang:	Empfindlichkeit: 0 dBu (775 mV _{eff}) Eingangsimpedanz: 7 kΩ umschaltbar als zweiter Mikrofoneingang (siehe oben)
Lautsprecherausgang:	Leistung: 5 W an 8 Ω, 10 W an 4 Ω, max. 15 W (Spitze) Klirrfaktor (THD+N): < 0,2 % (5 W, 4 Ω) Lautsprecherimpedanz: ≥ 4 Ω
Verstärker:	integrierter Klasse-D-Endverstärker, 15 W
Audiobandbreite:	bis zu 20 kHz
Audio-Codex:	Opus, G.722, G.711 a-law und G.711 u-law
Bildschirmauflösung:	max. 1280 x 800 Pixel
Video-Streaming:	bis zu 6 HTTP-Video-Streams gleichzeitig
Video-Features ³⁾:	Codecs: H.264 (SIP-Video und ONVIF), MJPEG (HTTP-Video und ONVIF) und RTSP ONVIF-Spezifikation: ONVIF Profile S
IT-Sicherheit:	SIP via TLS, SRTP, IEEE 802.1X, MJPEG via HTTPS, HTTPS für den Zugriff auf Webinterface und Schnittstellen
Protokolle:	IPv4, IPv6, TLS, TCP, UDP, HTTP (RFC 2617, RFC 3310), HTTPS (RFC 2818), RTP (RFC 3550), 802.1x EAP-TLS (RFC 5216), 802.1x EAP-MD5 (RFC 2284), RTCP, RTSP (RFC 2326), DHCP, DHCPv6, SDP (RFC 2327, RFC 4566), SSDP, SIP (RFC 3261), SIP over TLS, SNMPv2c, STUN (classicstun), SMTP, DTMF Decoding (RFC 2976, RFC 2833, SIP Info), ICMPv6 (Router discovery), MQTT (ISO/IEC 20922)
Arbeitstemperaturbereich:	-40 °C bis +70 °C ⁴⁾
Lagertemperaturbereich:	-40 °C bis +70 °C
Relative Umgebungsfeuchtigkeit:	bis zu 95 %, nicht kondensierend
Anschlüsse:	I/O-Stecker mit Federzugklemme (20-polig, Leiterquerschnitt: 0,14–0,5 mm ² , Abisolierlänge: 7 mm) 2 x USB 2.0 (Typ-A) HS-Link oder USB 2.0 ⁵⁾ Micro HDMI (Typ-D, max. Abmessungen: 11,5 x 8 mm) RJ45-Buchse für Ethernet und PoE+ (10/100 Mbit/s)
Spannungsversorgung ⁶⁾:	PoE+: IEEE 802.3at/Klasse 4
Leistungsaufnahme:	ruhend: 3,5 W (Stand-Alone) max.: 25 W ⁷⁾

Verkabelung:	min. Cat. 5, geschirmt
Zulassungen und Konformitäten:	EN 61000-6-2, EN 61000-6-3, EN 55032 Class B, EN 55024, EN 60529 IP20, EN 62368-1
Abmessungen (H x B x T):	28 x 86 x 95 mm
Gewicht inkl. Verpackung:	ca. 370 g
Optionales Zubehör:	cm1 (Kamera-Modul) AFIL-USB (Induktionsschleifen-Kit) EB1E1A (USB-I/O-Modul) EB3E2A-AUD (Erweiterungsmodul) IP Secure Connector (Sicherheitsschaltbox) PA 25W POE-DC (Power-Injektor) ET 901-HSH35 (Hutschienenhalter) MIC 480 (Mikrofon) LS8, LS15 oder AL10-16 (Lautsprecher)

¹⁾ In der Schalterstellung „ON“ muss der Schaltwiderstand unter 1 kΩ liegen.

²⁾ Der Relaisausgang darf nur für ES1- oder SELV-Stromkreise verwendet werden. Ein ES1-Stromkreis nach IEC/EN/UL 62368-1 oder ein SELV-Stromkreis nach IEC/EN 60950-1 ist von einem gefährlichen Stromkreis (z. B. 230 V oder 110 V Netzstromkreis) sicher zu trennen (z. B. durch doppelte Isolation) und darf die Spannungswerte 60 VDC bzw. 42,4 VAC_{peak} (30 VAC_{eff}) nicht überschreiten.

³⁾ Bei Verwendung eines Commend Kamera-Moduls cm1.

⁴⁾ Ab einer Arbeitstemperatur von 55 °C muss für eine zusätzliche Kühlung gesorgt werden (siehe Montagehinweise).

⁵⁾ Der HS-Link-Anschluss ist nur für das Commend Kamera-Modul und für Commend USB-2.0-Module vorgesehen. Schließen Sie keine anderen USB-Geräte an.

⁶⁾ Verwenden Sie ausschließlich einen PoE+-Netzwerk-Switch oder einen PoE+-Injektor. PoE+ nach IEEE 802.3at; Ausgangsspannung 42,5–57 VDC; min. 25,5 W (pro Ethernet-Port); LPS-/PS2- oder Klasse-2-Ausgang (IEC/EN/UL 62368-1).

⁷⁾ Mit Touch-Bildschirm, cm1, Mikrofon, Lautsprecher (4 Ω), Lautstärkestufe 12 (1-kHz-Sinussignal) 2 W Last an jedem USB-2.0-Anschluss und während eines bi-direktionalen Videorufs.

Lieferumfang

- Intercom Modul
- I/O-Stecker
- Open-Source-Compliance-Informationen
- Beipackzettel

Systemvoraussetzungen

- Serverloser Betrieb oder
- Virtuosis (min. PRO 800 5.0, min. Basislizenz PRO 3) oder
- GE 800 mit G8-VOIPSERV oder
- Kompatibler SIP-Server

Fallback-IP-Adresse

Fallback-IPv4-Adresse in einem Netzwerk ohne DHCP-Server:
192.168.1.150 (Subnetzmaske: 255.255.255.0)

im6

Installationsanleitung

Montagehinweise

- Vermeiden Sie direkte Sonneneinstrahlung.
- Berücksichtigen Sie bei der Installation, Montage und Konfiguration die jeweiligen geltenden länderspezifischen Normen, Richtlinien und Vorgaben.
- Bei der Montage des Geräts an einer Wand sollten dessen elektrische Anschlüsse nach unten zeigen.
- Installieren oder lagern Sie dieses Gerät außerhalb der Reichweite von Kindern und erlauben Sie keinen Personen, die nicht mit dem Gerät oder dessen Anweisungen vertraut sind, den Umgang mit dem Gerät.
- Verwenden Sie zwei Schrauben mit passendem Durchmesser (siehe „Abmessungen“). Befestigung, Schraubentyp und Schraubenlänge sind vom Montageuntergrund abhängig.
- Für eine optimale Wärmeableitung wird empfohlen, das Gerät auf metallischen Oberflächen zu montieren. Bei einer Arbeitstemperatur von mehr als 55 °C ist eine thermische Anbindung an eine thermisch leitfähige Fläche von min. 440 cm² erforderlich. Diese Verbindung sollte mit einem Wärmeleitpad oder einer Wärmeleitpaste hergestellt werden.
- Für die Schrankmontage kann der Hutschienhalter ET901-HSH35 verwendet werden (separat erhältlich). Das Gerät kann an der rechten Seite oder an der Rückseite montiert werden. Verwenden Sie hierfür nur die Schrauben, die im Lieferumfang des ET901-HSH35 enthalten sind.
- Das Gerät kann in den Unterputz-Kits WSFB 50x oder WSSH 50x montiert werden (separat erhältlich).
- Alle angeschlossenen Stromkreise müssen die Elektrische Energiequelle Klasse 1 (ES1) und leistungsbegrenzte Stromversorgung (PS2) nach IEC/EN 62368-1 erfüllen.
- Verwenden Sie nur ein geschirmtes Ethernet-Kabel und eine geerdete PoE+-Spannungsversorgung.
- Nach dem Anstecken des cm1 oder eines HDMI- oder USB-Geräts am Intercom Modul muss das Intercom Modul neu gestartet werden.
- Stellen Sie vor Verwendung des Geräts sicher, dass alle Kabel korrekt angeschlossen und unbeschädigt sind.
- Um die Buchsen mechanisch nicht zu belasten, wird empfohlen, eine Zugentlastung für die Kabel unterhalb des Geräts vorzusehen.

Sicherheitshinweise

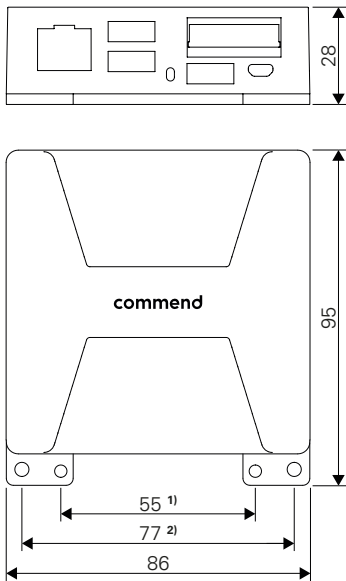
- Dieses Gerät und das Zubehör darf nur von ausgebildetem Fachpersonal installiert oder ersetzt werden.
- Beachten Sie bei Installation, Montage und Konfiguration die geltenden länderspezifischen Normen.
- Es darf nur Zubehör von Commend verwendet werden, das den technischen Spezifikationen der Sprechstelle entspricht.
- Nehmen Sie keine Veränderungen am Gerät vor.

Leitungslängen

- Bei einem Cat-5-Kabel darf die Länge von 100 m nicht überschritten werden (z. B. vom Switch zum Gerät).
- Die maximale Leitungslänge an einem Eingang (IN1 bis IN3), Ausgang (OUT1 und OUT2) und Lautsprecheranschluss beträgt 30 m.
- Die maximale Leitungslänge an einem USB-Anschluss beträgt 5 m.
- Die maximale Leitungslänge an den Anschlüssen HDMI, Mic, Line-In und RGB-LED beträgt 3 m.
- Die maximale Leitungslänge eines HS-Link-Kabels beträgt 1 m.

Abmessungen

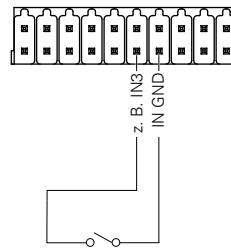
Abmessungen in mm, kein Maßstab!



¹⁾ Montagelöcher für Unterputzdose, ø 3 mm

²⁾ Bohrlöcher für Wandmontage, ø 4 mm

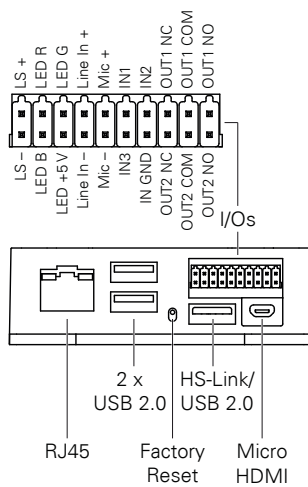
Eingänge



HINWEIS

Es ist möglich, mehrere Tasten an einen Eingang anzuschließen. Für weitere Informationen, siehe Produktmanual.

Anschlüsse



Qualitätsgeprüft. Verlässlich. Durchdacht.

COMMEND Produkte werden von Commend International in Salzburg, Österreich entwickelt und produziert.

Die Entwicklungs- und Fertigungsprozesse sind nach **EN ISO 9001:2015** zertifiziert.



Technische Daten dienen nur der Produktbeschreibung und sind keine zugesicherten Eigenschaften im Rechtssinn. IoIP®, OpenDuplex® und Commend® sind eingetragene Warenzeichen der Commend International GmbH. Alle anderen Markenbezeichnungen und Produktnamen sind Warenzeichen oder eingetragene Warenzeichen der jeweiligen Besitzer und wurden nicht explizit gekennzeichnet.

Ein starkes Netzwerk. Weltweit.

COMMEND ist rund um die Welt mit Commend Partnern vor Ort und sorgt mit maßgeschneiderten Intercom Lösungen für mehr Sicherheit und Kommunikation.

www.commend.com